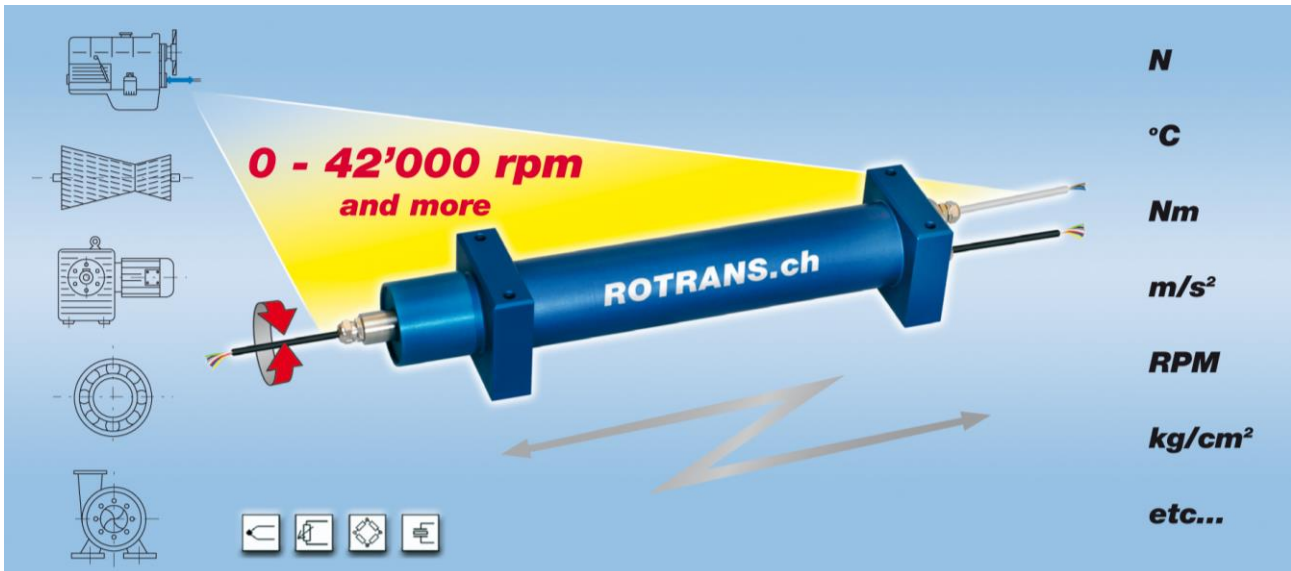


# Signaldrehübertrager

## Type ROTRANS™



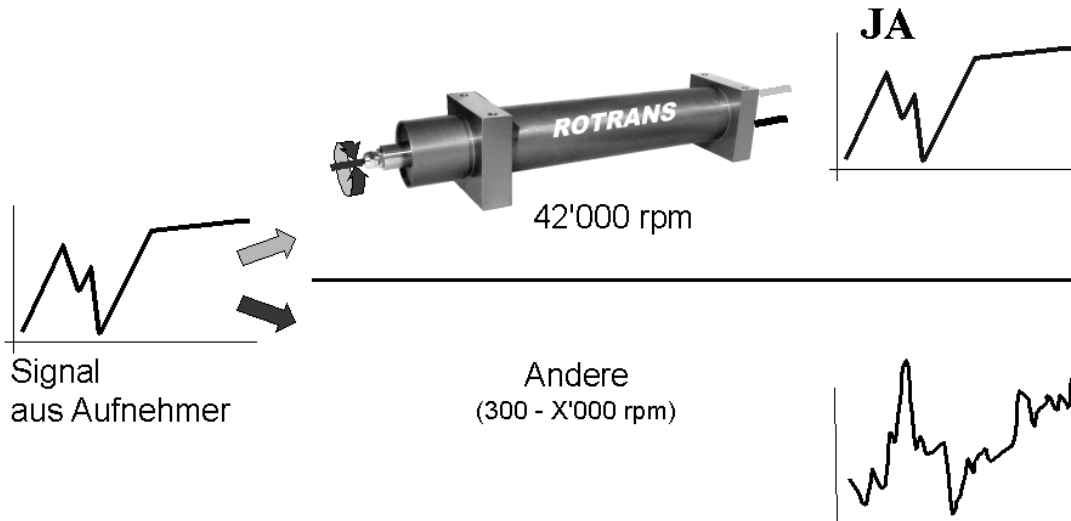
- 42'000 min<sup>-1</sup>
- $\Delta R$  (0-20'000rpm) : 0,25 m $\Omega$
- 4, 8, 12 Kanäle (Draht)
- Sehr kleine Trägheit
- Integrierter Drehzahlaufnehmer (Option)
- IP 51 (IP 68)
- Ohne Schleifring
- Keine Funkenbildung
- 18, 24, 30 Kanäle (Draht) (separates Datenblatt)
- ROTRANS: Easy to use and reliable just like a cable
- konform mit den Richtlinien RoHS und WEEE

Der Drehübertrager ROTRANS dient der zuverlässigen Übertragung von Signalen aus dem Inneren eines rotierenden Messobjektes an ein externes Messgerät. Gleichzeitig kann die Energiezuführung in das rotierende System über ROTRANS erfolgen.

ROTRANS zeichnet sich durch seine hervorragende Leitfähigkeit aus und ermöglicht eine störungs- und verzerrungsfreie Übertragung empfindlicher elektrischer Signale. Durch die sorgfältig durchdachte Konstruktion ist ein extrem geräuscharmer und verschleißfreier Betrieb möglich. ROTRANS ist unempfindlich gegenüber elektromagnetischen Feldern. Aufgrund seines geringen Platzbedarfs und einfacher Handhabung, ist er der ideale Partner für Forschung und Entwicklung.

Wir freuen uns darauf, Ihre spezielle Anwendung mit Ihnen zu besprechen!

## HERVORRAGENDE LEITFÄHIGKEIT ?



### Beschreibung

Die ROTRANS Drehsignalübertrager von Jordil-Technic dienen zum einen zur Übermittlung der Signale eines Messwertaufnehmers an ein externes Messgerät, in umgekehrter Richtung können die Messwertaufnehmer auch mit der nötigen Energie versorgt werden.

ROTRANS unterstützt Sie bei der Optimierung von

- Produktleistung
- Zuverlässigkeit
- Herstellungskosten

Eine Abschirmung der Ein- und Ausgangskabel sorgt für einen optimalen Schutz der Messsignale vor elektromagnetischen Feldern. Die ROTRANS Drehsignalübertrager eignen sich vorzüglich zur Übertragung elektrischer Signale von:

- Thermoelementen
- DMS Aufnehmern
- Schwingungsaufnehmern
- Beschleunigungsaufnehmern
- Druckaufnehmern
- etc.

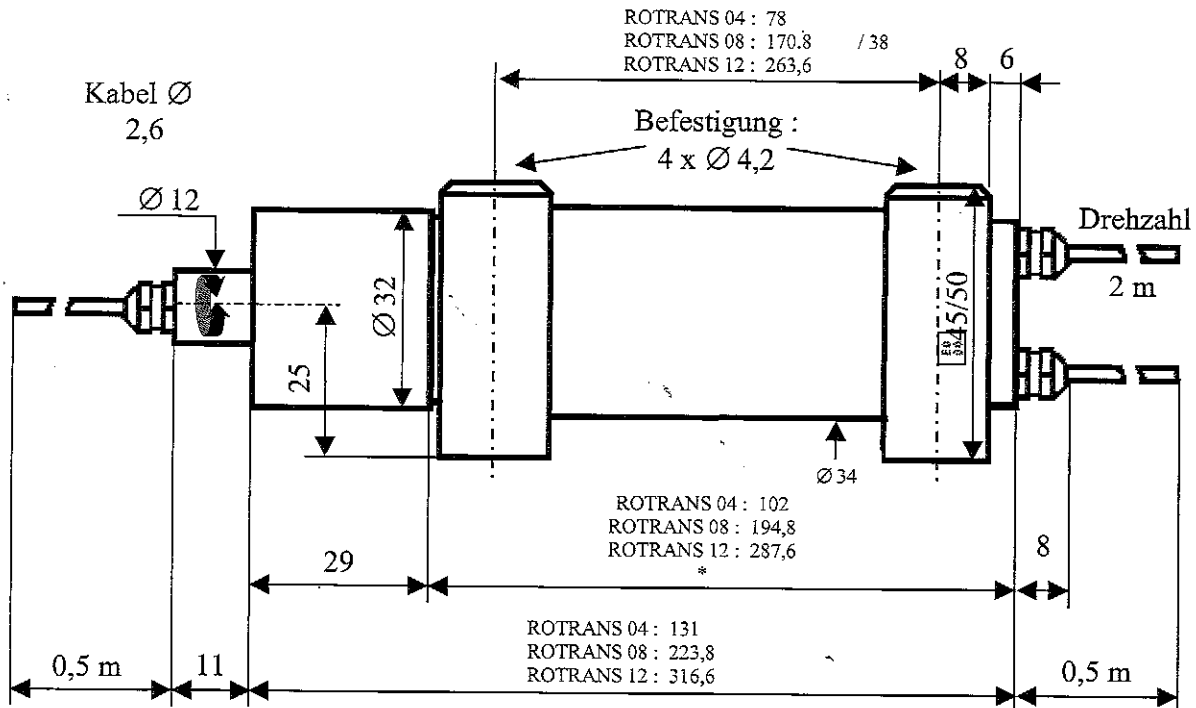
Auf Wunsch kann der ROTRANS mit einem integrierter Drehzahlaufnehmer angeboten werden. Der Einsatz der ROTRANS Drehsignalübertrager erfolgt grundsätzlich wie ein Kabel, ohne Tastatur, ohne Parameter und ohne Einspeisung.

### Leistung

Dieses gut durchdachte Produkt wird durch die Anwendung von Spitzentechnologie und hochwertigsten Einzelkomponenten auf höchstem qualitativen Niveau "Made in Switzerland" hergestellt. Profitieren Sie von diesen außergewöhnlichen Eigenschaften. Die Drehzahl erreicht 42'000 min<sup>-1</sup>, kann aber je nach Einsatzfall auch überschritten werden. ROTRANS ist frei von Funkenbildung. Wie sie sehen, bietet der ROTRANS hervorragende Leistungen, auch im Vergleich zu Drehübertragern, welche Bürsten, Schleifringe oder ähnliche Systeme einsetzen.

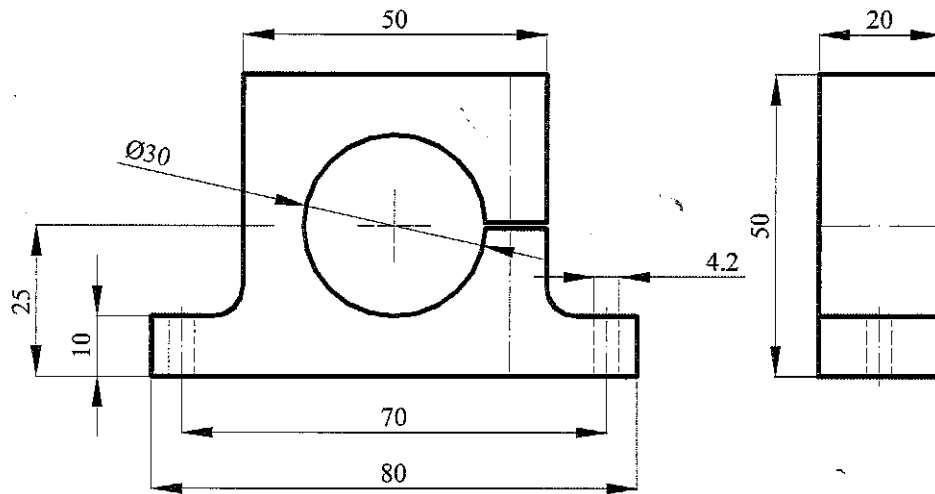
Die kontinuierliche Verbesserung dieser Produktserie (CPI: Continuous Product Improvement) in Ihrer Zusammensetzung, Produktion, Montage und dem Kundendienst, ist eine der größten Aufgaben der wir uns gestellt haben.

## Abmessungen (mm)



## Technische Daten

Drehzahlbereich	42'000 min -1
Anzahl Kanäle	4, 8 oder 12 Drähte, andere auf Anfrage
Leitfähigkeit	Zwischen 0 – 20'000 min -1 , für 2 geschaltete Zellen: 0,5 m $\Omega$ Widerstandänderung
Isolationswiderstand	> 2 x 10 <sup>8</sup> $\Omega$
Arbeitsspannung	75 V DC oder 50 V AC zwischen zwei Zellen oder einer Zelle und Übertragergehäuse (andere auf Anfrage)
Arbeitsstrom	Maximum 0,3 A pro Zelle, 0,4 für 1 Draht (andere auf Anfrage)
IP Schutzgrad	IP 51, (verfügbar : IP 68)
Temperaturbereich	- 25 bis + 60 °C (andere Temperaturen auf Anfrage)
Anschlüsse (In/Out)	Eingang- und Ausgangskabel: 0,5 m, abgeschirmt
Kabeltemperatur	< 70 °C, ohne externen schwarzen Isolierstoff: 200 °C
Trägheitsmoment	04: 1,52 E-6 kgm <sup>2</sup> , 08: 1,57 E-6 kgm <sup>2</sup> , 12: 1,61 E-6 kgm <sup>2</sup>
Drehzahlaufnehmer (Option)	4'200 Hz für 42'000 min -1 ; Betriebsspannung : 10 - 30 VDC, Ausgang: ~ U Betriebsspan. - 2VDC, I $\leq$ 100 mA, 6 Impuls / Umdrehung
Gewicht	04 : 480g, 04-R : 400g, 08 : 800g, 08-R : 600g, 12 : 1100g, 12-R : 800g



Lager : 100-100 für (-R) Typ

### Bestellinformation:

\*Bezeichnung (-R) nach Typ und PN, bezieht sich auf zylindrische Körper  $\varnothing 30$

Typ	Beschreibung	PN
ROTRANS 04	4 Kanal Signaldrehübertrager	104 - 000
ROTRANS 04 SM	4 Kanal Signaldrehübertrager, mit integriertem Drehzahlaufnehmer	104 - 000 - SM
ROTRANS 08	8 Kanal Signaldrehübertrager	108 - 000
ROTRANS 08 SM	8 Kanal Signaldrehübertrager, mit integriertem Drehzahlaufnehmer	108 - 000 - SM
ROTRANS 12	12 Kanal Signaldrehübertrager	112 - 000
ROTRANS 12 SM	12 Kanal Signaldrehübertrager, mit integriertem Drehzahlaufnehmer	112 - 000 - SM
ROTRANS 18-30	18, 24, 30 Kanal Signaldrehübertrager (separates Datenblatt)	
ROTRANS-W	Wheel mounting, automotive or industry (separates Datenblatt)	

### Zubehör

Lager	2 Lager für ROTRANS (empfohlen um die ROTRANS Einbau Anforderung zu erfüllen)	100 - 100
Kupplung	Flexible Kupplung (separates Datenblatt)	
Drehgeber	Auf der Welle des ROTRANS montiert (separates Datenblatt)	

### Revisionen

Revisionen	Signaldrehübertrager : Alle Typen und alle Marken
------------	--